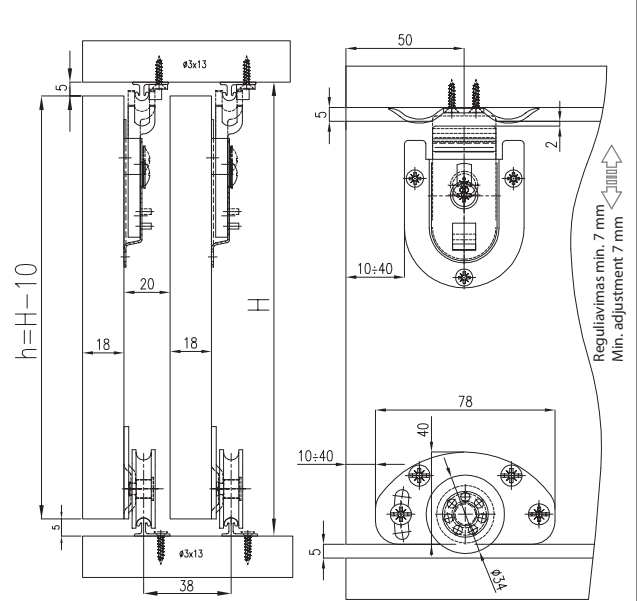
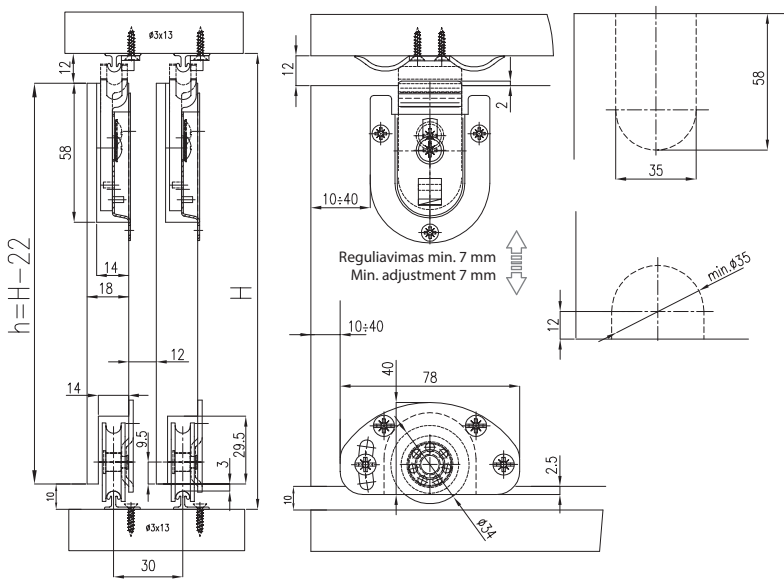


furnitūros montavimas plokštės viduje
hardware assembly inside the board

furnitūros montavimas plokštės išorėje
hardware assembly outside the board

(depth of mill 14 mm)



Rekomenduojama laikytis šios instrukcijos nurodymų ir naudoti tinkamus įrankius, pagal rekomendacijas. Esant elementams, kurių paviršius gali būti aštrus, reikia naudoti asmeninės apsaugos priemones bei apsaugoti darbo vietą. Laguna Fabryka Okuč Sp. z o.o. Sp. k. įmonė neprisima atsakomybės už veiksmus, jei buvo elgiamasi nesilaikant šios instrukcijos.
It is recommended that you follow these instructions using the appropriate tools as indicated. In the case of elements whose surface can be sharp, use personal protective equipment and work area protection. The company Laguna Hardware Factory Limited Liability Limited Partnership refrains from liability for actions resulting from conduct incompatible with this instruction.